

STANLEY

BOSTITCH[®]

**TOUGHEST
TOOLS
ON THE JOB**

Építőipari katalógus

Vezető helyen az építőipari szerszámok között...

A Bostitch több mint 100 éve van jelen az ipari ágazatok egész sorában.

A folyamatosan fejlődő gyártási módszerek és munkavégzési gyakorlatok ihlették az újabb és újabb megoldásokat az építőiparban használt rögzítéstechnikai szerszámok tervezésében és kivitelezésében.

A Bostitch cég szoros kapcsolatban áll vásárlóival és az önk visszajelzései alapján felmerült igények elemzése után nyújt teljeskörű szolgáltatást.

Élen a formatervezésben

A Bostitch által gyártott gép bármely gyártási vagy felhasználási műveletnél kényelmet és maximális biztonságot nyújt a használójának.

Könnyen kezelhető és megbízható berendezések amik gyorsan és egyszerűen karbantarthatók (rövid leállási idő).

Ez minden felhasználó számára kulcsfontosságú tény a költséghatékonyság és a termelékenység szempontjából.

A Stantools Kft. ezen elveknek megfelelően értékesíti a Bostitch cég termékeit.

Minőségpolitikánk alappillére a rugalmasság, amely a mindenkori kereskedelem és szolgáltatás elengethetelen feltétele.



Eredeti alkatrész és rögzítőelem

A Bostitch cég a világ vezető kötőelem gyártója. A szabványoknak megfelelően folyamatosan ellenőrzi a minőséget, és a gyártási folyamatot.

Cégünk teljeskörű alkatrészellátást és szervizhátteret biztosít partnerei számára.

A Stantools Kft.-nél a gyári alkatrészek mellett az eredeti kötőelemekhez juthat hozzá.

Arra törekszünk, hogy minden partnerünk egyéni érdekeit és igényeit a lehető legmagasabb színvonalon képviseljük.

Ezért is lett a mottónk:

Legjobbat a legjobbaknak-The Best for the Best

Megnevezés Oldal

Zsindelyezés

RN46K-2-E
438S2-1

Szerkezetépítés

N89C-2K-E
N512C-2-E

Padlószegezés

N64099-1-E

Belsőépítéset

SB1855-E
FN1664-E

Vázépítés

F21PL-E
N89C-2K-E
N512C-2-E

Kerítés építés

N64099-1-E
FN1664-E

Lambériázás

SX1838-E
SB1855-E

Perforált lemez szegezés

MCN150-E
F21PL-E

Burkolás

N64099-1-E
F21PL-E

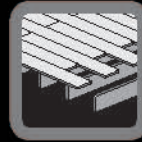
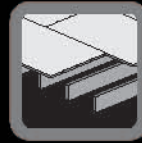
Padlószegezés

MFN-201-E
MIIFN

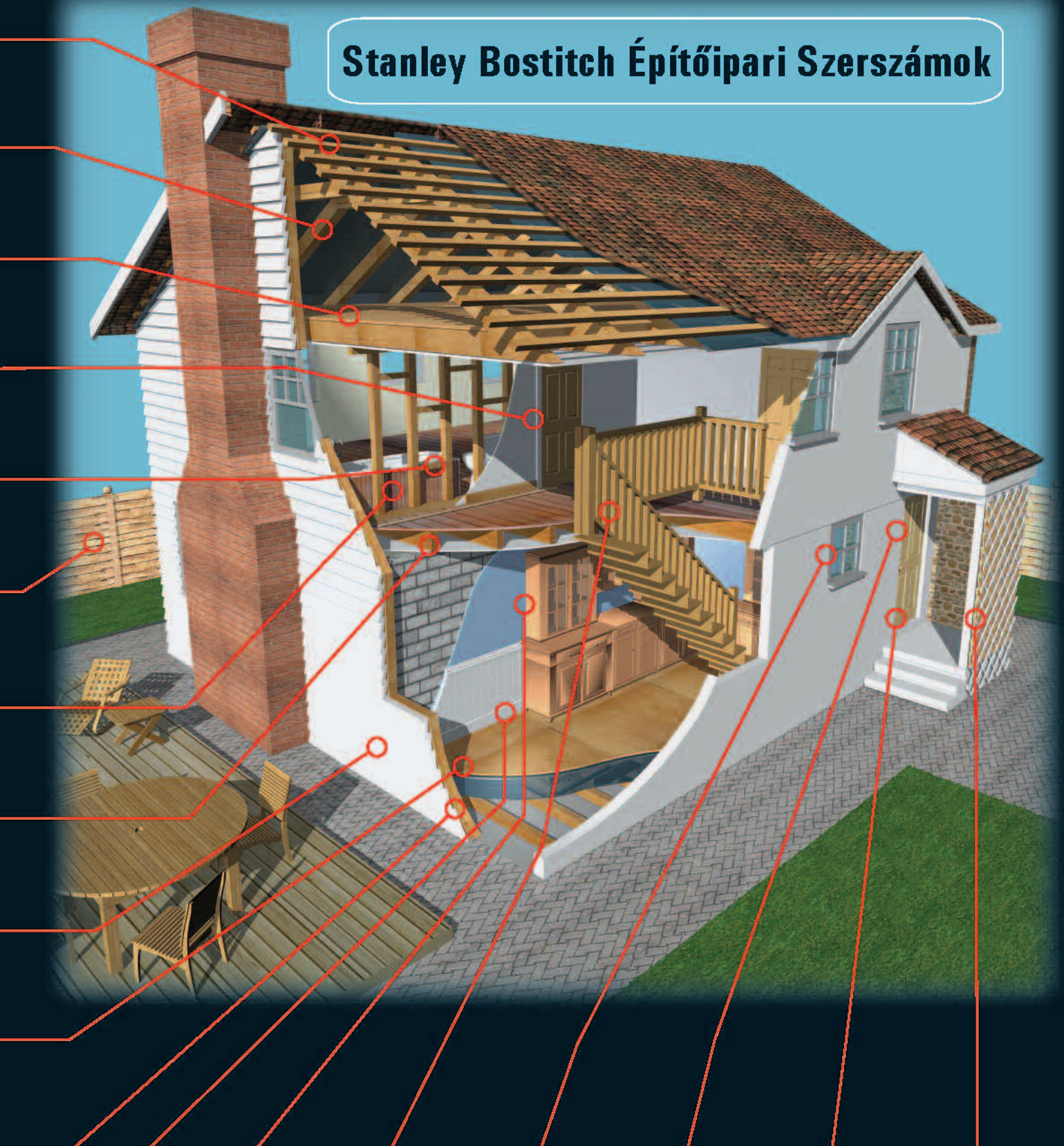
Fóliázás

H30-8D6-E
PC2K

**TOUGHEST
TOOLS
ON THE JOB**



Stanley Bostitch Építőipari Szerszámok



Szegőlécezés

SB-HC50FN



Bútorjavítás

SB-2IN1



Lépcső készítés

FN1664-E



Ablaküvegezés

BT1855-E



Ajtó beépítés

FN1664E



Ajtó- és Ablak-
szigetelés

PC8000-T6



Asztalosmunka

SX1838-E

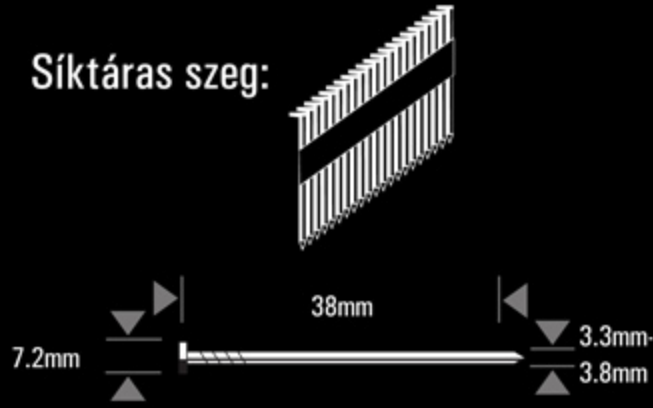
Szerkezetépítés

MCN150-E

RÖGZÍTŐELEM TÍPUSA



Síktáras szeg:



Termékjellemzők

- Magnézium test
- Pontra lövés
- Állítható levegő-kipufogás
- Hordtáska
- Gumírozott fogórész
- Szakaszos működés
- Kompakt tár



Modell:	Súly: kg	Tárkapacitás: db	Üzemi nyomás PSI: BAR:	LPA 1sd	Zajvédelem: LWA 1sd	LPA 1s, 1m	Vibráció: m/s ²
MCN150-E	1.95	29	70-120 4.1-8.4	92.7	101.4	88.4	5.11



Alkoss Valami Nagyt™

● Szerkezetépítés, Ácsmunka, Perforált lemez rögzítés

KÖTŐELEMÉK

Típus	Megnevezés	Mennyiségi egység
PT-MC375SP38G	PT MCN STICK 3.75-38 SPIRAL GAL 4M	4000
PT-MC375SP38G1M	PT MCN STICK 3.75-38 SPIRAL GAL 1M	1000
PT-MCN38R38DIN	DIN PT-MCN STICK 3.75-38 SPIRAL GAL 4M	4000
PT-MCN38R50DIN	DIN PT-MCN 3.8 X 50 RING GAL 9 ` 3M	3000
PT-MCN38R65DIN	DIN PT-MCN 3.8 X 65 RING GAL 9 ` 3M	3000

SZERSZÁM KIEGÉSZÍTŐK



Megnevezés	Cikkszám
Penge-dugattyú készlet	174061

* A teljes kötőelem kínálatról érdeklődjön kereskedőjénél.

Szerkezetépítés

F21PL-1-E

RÖGZÍTŐELEM TÍPUSA



Termékjellemzők

- Nyomógombos mélység-állítás
- Szakaszos működés
- Felületvédelem
- Kompakt orrkialakítás
- Hordtáska
- Állítható levegő-kipufogás
- Pontra lövés



Modell:	Súly: kg	Tárkapacitás: db	Üzemi nyomás PSI: BAR:	LPA 1sd	Zajvédelem: LWA 1sd	LPA 1s, 1m	Vibráció: m/s ²
F21PL-1-E	3.7	25-50	70-120 4.8-8.3	96.7	100.1	87.1	2.

FELHASZNÁLÁS



Alkoss Valami Nagyt™

- Szerkezetépítés, Ácsmunka, Perforált lemez rögzítés

KÖTŐELEMÉK

Típus	Megnevezés	Mennyiségi egység
MCN400R38GAL	ANCHOR STICK 4.00-38 RING GAL 2M	2000
MCN400R45GAL	ANCHOR STICK 4.00-45 RING GAL 2M	2000
MCN400R50GAL	ANCHOR STICK 4.00-50 RING GAL 2M	2000
MCN400R60GAL	ANCHOR STICK 4.00-60 RING GAL 2M	2000
MCN400R65GAL	ANCHOR STICK 4.00-65 RING GAL 2M	2000
RH28R50	RH STICK 2.80-50 RING 2M	2000
RH28R60	RH STICK 2.80-60 RING 2M	2000
RH28R70	RH STICK 2.80-70 RING 2M	2000
RH31R80	RH STICK 3.10-80 RING 2M	2000
RH31R90	RH STICK 3.10-90 RING 2M	2000

SZERSZÁM KIEGÉSZÍTŐK



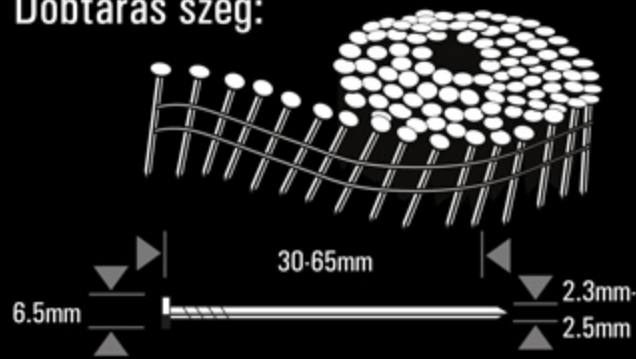
Megnevezés	Cikkszám
Penge-dugattyú készlet	163921

*A teljes kötőelem kínálatról érdeklődjön kereskedőjénél.



F-sorozat

Dobtáras szeg:



Termékjellemzők

- Kompakt orrsz
- Csúszásmentes fogófelület
- Ütésálló tárkialakítás
- Kontakt működés
- Alumínium test
- Függesztési lehetőség
- Fém ütégátló
- Állítható levegő-kipufogás



Modell:	Súly: kg	Tárkapacitás: db	Üzemi nyomás PSI: BAR:	LPA 1sd	Zajvédelem: LWA 1sd	LPA 1s, 1m	Vibráció: m/s ²
N64099-1-E	2.63	300	70-120 4.8-8.3	93.0	99.1	86.1	2.54



Alkoss Valami Nagyt™

● Raklap- és ládagyártás, Fedlapkészítés

KÖTŐELEM

Típus	Megnevezés	Mennyiségi egység
F250R35	COIL NAIL 2.50-35 RING 13.2M	13200
F250R40	COIL NAIL 2.50-40 RING 9.9M	9900
F250R45	COIL NAIL 2.50-45 RING 9.9M	9900
F250R50	COIL NAIL 2.50-50 RING 9.9M.	9900
F250R55	COIL NAIL 2.50-55 RING 9.9M	9900
F250R57	COIL NAIL 2.50-57 RING 9.9M	9900
F250R60	COIL NAIL 2.50-60 RING 9M	9000
F250R64	COIL NAIL 2.50-64 RING 9M	9000



Megnevezés	Cikkszám
Penge-dugattyú készlet	11204-1010001

Szerkezetépítés

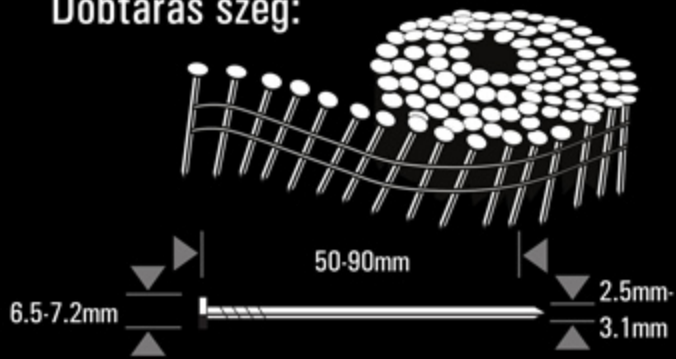
N89C-2K-E

RÖGZÍTŐELEM TÍPUSA



F-sorozat

Dobtáras szeg:



Termékjellemzők

- Kompakt orrsz
- Csúszásmentes fogófelület
- Csavaros tárállítás
- Szakaszos működés
- Magnézium test
- Függesztési lehetőség
- Gumi csúszásgátló
- Állítható levegő-kipufogás



Modell:	Súly: kg	Tárkapacitás: db	Üzemi nyomás PSI: BAR:	LPA 1sd	Zajvédelem: LWA 1sd	LPA 1s, 1m	Vibráció: m/s ²
N89C-2K-E	3.6	300	70-120 4.8-8.3	90.7	99.5	86.5	3.24

FELHASZNÁLÁS



Alkoss Valami Nagyt™

● Raklap- és ládagyártás, Fedlapkészítés, Szerkezetépítés

KÖTŐELEM

Típus	Megnevezés	Mennyiségi egység
F280R50	COIL NAIL 2.80-50 RING 7.5M	7500
F280R55	COIL NAIL 2.80-55 RING 7.5M	7500
F280R60	COIL NAIL 2.80-60 RING 7.5M	7500
F280R65	COIL NAIL 2.80-65 RING 5M	5000
F280R70	COIL NAIL 2.80-70 RING 5M	5000
F280R75	COIL NAIL 2.80-75 RING 5M	5000
F280R80	COIL NAIL 2.80-80 RING 5M	5000
F280R90	COIL NAIL 2.80-90 RING 5M	5000

SZERSZÁM KIEGÉSZÍTŐK



Megnevezés	Cikkszám
Penge-dugattyú készlet	163816

* A teljes kötőelem kínálatról érdeklődjön kereskedőjénél.

Szerkezetépítés

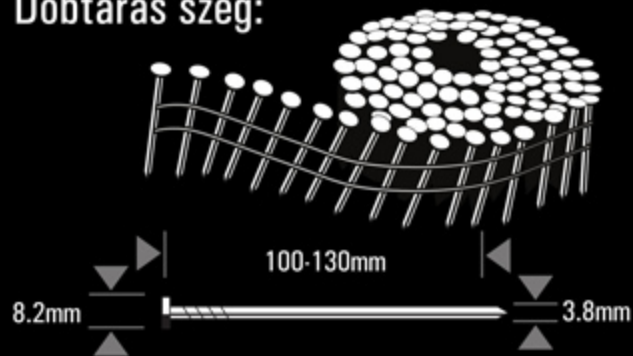
N512C-2-E

RÖGZÍTŐELEM TÍPUSA

N130

N130-sorozat

Dobtáras szeg:



Termékjellemzők

- Másodlagos fogantyú
- Kompakt orrész
- Védőfólia
- Függesztési lehetőség
- Alumínium test
- Szakaszos működés
- Gumírozott fogórész
- Ütésálló tár



Modell:	Súly: kg	Tárkapacitás: db	Üzemi nyomás PSI: BAR:	LPA 1sd	Zajvédelem: LWA 1sd	LPA 1s, 1m	Vibráció: m/s ²
N512C-2-E	6	170-180	70-120 4.8-8.3	89.1	99.8	86.8	3.06



FELHASZNÁLÁS



Alkoss Valami Nagyt™

● Raklap- és ládagyártás, Fedlapkészítés, Szerkezetépítés

KÖTŐELEMÉK

Típus	Megnevezés	Mennyiségi egység
N130P-380100	COIL NAIL 3.80-100 PLAIN 2,4M	2400
N130P-380110	COIL NAIL 3.80-110 PLAIN 1.2M	1200
N130P-380120	COIL NAIL 3.80-120 PLAIN 1.2M	1200
N130P-380130	COIL NAIL 3.80-130 PLAIN 1.2M	1200
N130P-380R110	COIL NAIL 3.80-110 RING 1.2M	1200
N130P-380R120	COIL NAIL 3.80-120 RING 1.2M	1200
N130P-380R130	COIL NAIL 3.80-130 RING 1.2M	1200

SZERSZÁM KIEGÉSZÍTŐK



Megnevezés	Cikkszám
Penge-dugattyú készlet	11204-1110001

Szerkezetépítés

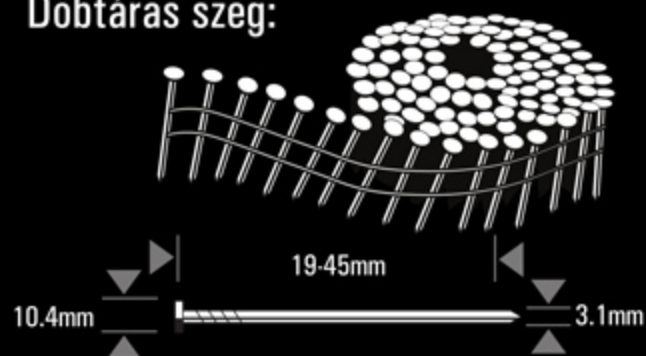
RN46K-1-E

RÖGZÍTŐELEM TÍPUSA



CR-sorozat

Dobtáras szeg:



Termékjellemzők

- Beütési mélység-állítás
- Hordtáska
- Gumírozott fogórész
- Magnézium test
- Szegetávolság-állítás



Modell:	Súly: kg	Tárkapacitás: db	Üzemi nyomás PSI:	BAR:	LPA 1sd	Zajvédelem: LWA 1sd	LPA 1s, 1m	Vibráció: m/s ²
RN46K-1-E	2.7	120	70-100	4.8-7.0	76.3	82.7	69.7	3.04

FELHASZNÁLÁS



Alkoss Valami Nagyt™

● Zsindelyezés, Tetőfedés, Bádogosmunka, Gipszkarton

KÖTŐELEMÉK

Típus	Megnevezés	Mennyiségi egység
CR19GAL	ROOFING NAIL 3.05-19 GALV 7.2M	7200
CR2DCGAL	ROOFING NAIL 3.05-22 GALV 7.2M	7200
CR2DGAL	ROOFING NAIL 3.05-25 GALV 7.2M	7200
CR3DGAL	ROOFING NAIL 3.05-32 GALV 7.2M	7200
CR4DGAL	ROOFING NAIL 3.05-38 GALV 7.2M	7200
CR5DGAL	ROOFING NAIL 3.05-45 GALV 7.2M	7200

SZERSZÁM KIEGÉSZÍTŐK



Megnevezés	Cikkszám
Penge-dugattyú készlet	149826

*A teljes kötőelem kínálatról érdeklődjön kereskedőjénél.

Szerkezetépítés

RN46K-1-E

RÖGZÍTŐELEM TÍPUSA



Termékjellemzők

- Beütési mélység-állítás
- Kontakt működés
- Beragadás mentes
- Hátsó levegő kipufogás
- Alumínium test
- Gumírozott fogórész



Modell:	Súly: kg	Tárkapacitás: db	Üzemi nyomás		LPA 1sd	Zajvédelem:		Vibráció: m/s ²
			PSI:	BAR:		LWA 1sd	LPA 1s, 1m	
438S2-1	1.83	100	60-100	4.2-7.0	91.8	97.6	84.6	< 2.5

FELHASZNÁLÁS



Alkoss Valami Nagyat™

● Zsindelyezés, Tetőfedés

KÖTŐELEM

Típus	Megnevezés	Mennyiségi egység
1191501Z	S2/16WC STAPLE 15MM 16.8M	16800
1191901Z	S2/16WC STAPLE 19MM 13.440M	13400
1192501Z	S2/16WC STAPLE 25MM 10.080M	10080
1193001Z	S2/16WC STAPLE 30MM 8.4M	8400
1193201Z	S2/16WC STAPLE 32MM 8.4M	8400
1193501Z	S2/16WC STAPLE 35MM 8.4M	8400
1193801Z	S2/16WC STAPLE 38MM 6.720M	6720

SZERSZÁM KIEGÉSZÍTŐK



Megnevezés	Cikkszám
Penge-dugattyú készlet	103214

Szerkezetépítés



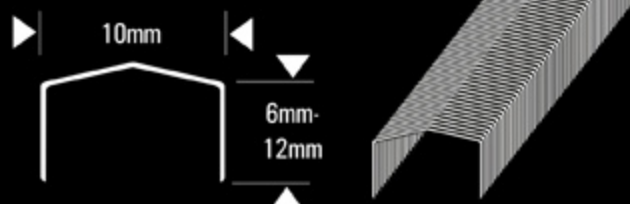
PC2K

RÖGZÍTŐELEM TÍPUSA



STCR5019-sorozat

Kapocs:



Termékjellemzők

- Alumínium öntvény ház
- Edzett acél ütőrész
- Beragadás-mentes technológia
- Gyorsan tölthető tár
- Maximálisan kiegyensúlyozott
- A legszélsőségesebb igénybevételekre tervezve



Modell:	Súly: kg	Tárkapacitás: db	Üzemi nyomás		LPA 1sd	Zajvédelem:		Vibráció: m/s ²
			PSI:	BAR:		LWA 1sd	LPA 1s, 1m	
PC2K	1.00	86	N/A	N/A	N/A	N/A	N/A	N/A

FELHASZNÁLÁS



Alkoss Valami Nagyat™

Fóliatűzés

KÖTŐELEM

Típus	Megnevezés	Mennyiségi egység
STCR501906Z	STCR5019 STAPLE 6MM GALV 5M	5000
STCR501908Z	STCR5019 STAPLE 8MM GALV 5M	5000
STCR501910E	STCR5019 STAPLE10MM GALV 5M	5000
STCR501910Z	STCR5019 STAPLE10MM GALV 5M	5000
STCR501912Z	STCR5019 STAPLE 12MM GALV 5M	5000

SZERSZÁM KIEGÉSZÍTŐK

Szerkezetépítés

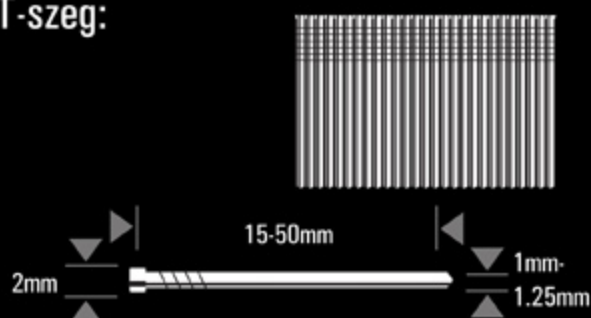
BT1855-E

RÖGZÍTŐELEM TÍPUSA



BT/TIPIN-sorozat

T-szeg:



Termékjellemzők

- Beütési-mélység állítás
- Kontakt és szakaszos üzemeltetés
- Olajmentes
- Zárható elsütő billentyű
- Magnézium test
- Gumírozott fogórész
- Hátsó levegő-kipufogás
- Övre akasztási lehetőség



Modell:	Súly: kg	Tárkapacitás: db	Üzemi nyomás PSI: BAR:	LPA 1sd	Zajvédelem: LWA 1sd	LPA 1s, 1m	Vibráció: m/s ²
BT1855-E	1.23	100	70-120 4.8-8.3	83.2	88.5	75.5	2.8



Alkoss Valami Nagyt™

● Ablak- és ajtógyártás, Belsőépítészet

KÖTŐELEM

Típus	Megnevezés	Mennyiségi egység
BT1315GA	18GA BRAD 15 GALVA 5M	5000
BT1320GA	18GA BRAD 20 GALVA 5M	5000
BT1325GA	18GA BRAD 25 GALVA 5M	5000
BT1330GA	18GA BRAD 30 GALVA 5M	5000
BT1335GA	18GA BRAD 35 GALVA 5M	5000
BT1338GA	18GA BRAD 38 GALVA 5M	5000
BT1340GA	18GA BRAD 40 GALVA 5M	5000
BT1350GA	18GA BRAD 50 GALVA 5M	5000

FELHASZNÁLÁS



SZERSZÁM KIEGÉSZÍTŐK



Megnevezés	Cikkszám
Penge-dugattyú készlet	180451

* A teljes kötőelem kínálatról érdeklődjön kereskedőjénél.

Szerkezetépítés

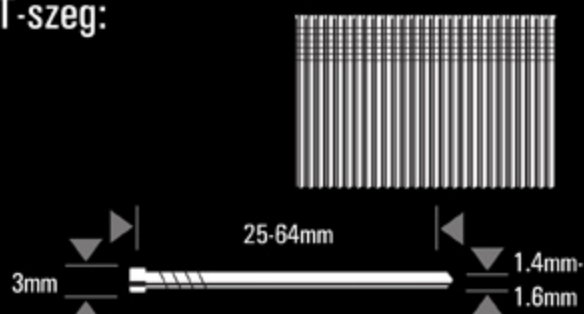
FN1664-E

RÖGZÍTŐELEM TÍPUSA

SB16

SB16/TIP-sorozat

T-szeg:



Terméjkellemzők

- Beütési-mélység állítás
- Kontakt és szakaszos üzemeltetés
- Olajmentes
- Zárható elsütő billentyű
- Magnézium test
- Gumírozott fogórész
- Hátsó levegő-kipufogás



Modell:	Súly: kg	Tárkapacitás: db	Üzemi nyomás		LPA 1sd	Zajvédelem:		Vibráció: m/s ²
			PSI:	BAR:		LWA 1sd	LPA 1s, 1m	
FN1664-E	1.7	110	70-120	4.8-8.3	84.1	89.2	76.2	3.1

FELHASZNÁLÁS



Alkoss Valami Nagyt™

Belsőépítészet

KÖTŐELEM

Típus	Megnevezés	Mennyiségi egység
SB16-1.00	16GA FINISH NAIL 25MM GALV 5M	5000
SB16-1.25	16GA FINISH NAIL 32MM GALV 2.5M	2500
SB16-1.50	16GA FINISH NAIL 38MM GALV 2.5M	2500
SB16-1.75	16GA FINISH NAIL 45MM GALV 2.5M	2500
SB16-2.00	16GA FINISH NAIL 50MM GALV 2.5M	2500
SB16-2.25	16GA FINISH NAIL 57MM GALV 2.5M	2500
SB16-2.50	16GA FINISH NAIL 65MM GALV 2.5M	2500

SZERSZÁM KIEGÉSZÍTŐK



Megnevezés	Cikkszám
Penge-dugattyú készlet	180292

* A teljes kötőelem kínálatról érdeklődjön kereskedőjénél.

Szerkezetépítés

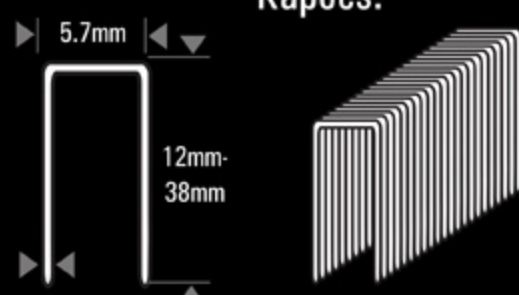
SX1838-E

RÖGZÍTŐELEM TÍPUSA



SX/90-sorozat

Kapocs:



Termékjellemzők

- Kompakt orrész
- Kontakt és szakaszos üzemeltetés
- Felületvédelem
- Zárható elsütő billentyű
- Magnézium test
- Hátsó levegő-kipufogás



Modell:	Súly: kg	Tárkapacitás: db	Üzemi nyomás		LPA 1sd	Zajvédelem:		Vibráció: m/s ²
			PSI:	BAR:		LWA 1sd	LPA 1s, 1m	
SX1838-E	1.7	110	70-120	4.8-8.3	81.3	87.5	76.2	3.06

FELHASZNÁLÁS



Alkoss Valami Nagyat™

● Belsőépítészet

KÖTŐELEMÉK

Típus	Megnevezés	Mennyiségi egység
SX503512Z	SX5035 STAPLE 12MM GALV 5M	5000
SX503515Z	SX5035 STAPLE 15MM GALV 5M	5000
SX503519Z	SX5035 STAPLE 19MM GALV 5M	5000
SX503522Z	SX5035 STAPLE 22MM GALV 5M	5000
SX503525Z	SX5035 STAPLE 25MM GALV 5M	5000
SX503528Z	SX5035 STAPLE 28MM GALV 3M	3000
SX503530Z	SX5035 STAPLE 30MM GALV 3M	3000
SX503535Z	SX5035 STAPLE 35MM GALV 3M	3000
SX503540Z	SX5035 STAPLE 40MM GALV 3M	3000

SZERSZÁM KIEGÉSZÍTŐK

* A teljes kötőelem kínálatról érdeklődjön kereskedőjénél.

Szerkezetépítés

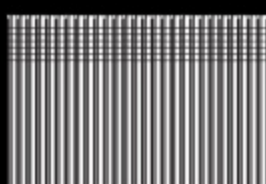
SB-HC50FN

RÖGZÍTŐELEM TÍPUSA



HC-sorozat

T-szeg:



Termékjellemzők

- Felületvédelem
- Beütési-mélység állítás
- Állítható levegő-kipufogás
- Oldaltöltő tár
- Alumínium test
- Gumírozott fogórész



Modell:	Súly: kg	Tárkapacitás: db	Üzemi nyomás		LPA 1sd	Zajvédelem:		Vibráció: m/s ²
			PSI:	BAR:		LWA 1sd	LPA 1s, 1m	
SB-HC50FN	1.98	100	75-100	5.0-7.0	96.8	100.3	87.3	2.13



Alkoss Valami Nagyat™

Belsőépítészet

KÖTŐELEM

Típus	Megnevezés	Mennyiségi egység
HCFN-20	15GA FN NAIL 20MM HIGHCARB GALV 3M	3000
HCFN-25	15GA FN NAIL 25MM HIGHCARB GALV 3M	3000
HCFN-30	15GA FN NAIL 30MM HIGHCARB GALV 1.5M	1500
HCFN-35	15GA FN NAIL 35MM HIGHCARB GALV 1.5M	1500
HCFN-40	15GA FN NAIL 40MM HIGHCARB GALV 1.5M	1500
HCFN-50	15GA FN NAIL 50MM HIGHCARB GALV 1.5M	1500

FELHASZNÁLÁS



SZERSZÁM KIEGÉSZÍTŐK



Megnevezés	Cikkszám
Penge-dugattyú készlet	G0215500

* A teljes kötőelem kínálatról érdeklődjön kereskedőjénél.

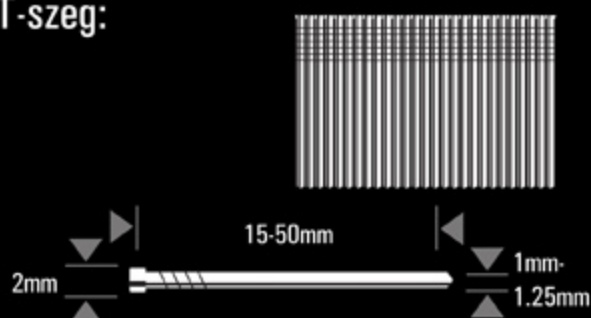
Szerkezetépítés

GBT1850K-E

RÖGZÍTŐELEM TÍPUSA

BT13

T-szeg:



Terméjkellemzők

- Vezeték nélküli szegezés
- Gumírozott fogórész
- Szakaszos üzemeltetés
- Hordtáska
- Autós és hálózati töltő
- Tartalék akkumulátor



Modell:	Súly: kg	Tárkapacitás: db	Üzemi nyomás PSI: BAR:		LPA 1sd	Zajvédelem: LWA 1sd		Patron ml
GBT1850K-E	1.7	100	N/A	N/A	96	103	N/A	30



Alkoss Valami Nagyat™

● Szerkezetépítés

KÖTŐELEM

Típus	Megnevezés	Mennyiségi egység
BT1315GA	18GA BRAD 15 GALVA 5M	5000
BT1320GA	18GA BRAD 20 GALVA 5M	5000
BT1325GA	18GA BRAD 25 GALVA 5M	5000
BT1330GA	18GA BRAD 30 GALVA 5M	5000
BT1335GA	18GA BRAD 35 GALVA 5M	5000
BT1338GA	18GA BRAD 38 GALVA 5M	5000
BT1340GA	18GA BRAD 40 GALVA 5M	5000
BT1350GA	18GA BRAD 50 GALVA 5M	5000

FELHASZNÁLÁS



SZERSZÁM KIEGÉSZÍTŐK



* A teljes kötőelem kínálatról érdeklődjön kereskedőjénél.

Szerkezetépítés

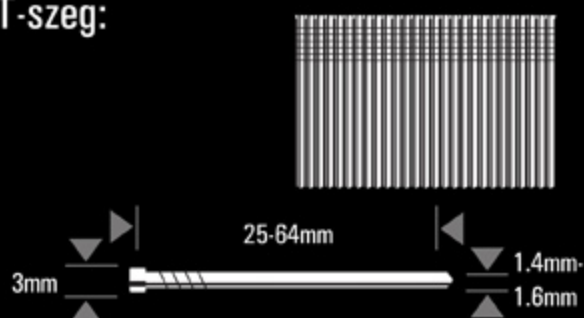
GFN1664K-E

RÖGZÍTŐELEM TÍPUSA

SB16

SB16/TIP-sorozat

T-szeg:



Terméjkellemzők

- Vezeték nélküli szegezés
- Gumírozott fogórész
- Szakaszos üzemeltetés
- Hordtáska
- Autós és hálózati töltő
- Tartalék akkumulátor



Modell:	Súly: kg	Tárkapacitás: db	Üzemi nyomás		LPA 1sd	Zajvédelem:		Patron: ml
			PSI:	BAR:		LWA 1sd	LPA 1s, 1m	
GFN1664K-E	1.68	100	N/A	N/A	96	103	N/A	30

FELHASZNÁLÁS



Alkoss Valami Nagyat™

● Belsőépítészet



KÖTŐELEMÉK

Típus	Megnevezés	Mennyiségi egység
SB16-1.00	16GA FINISH NAIL 25MM GALV 5M	5000
SB16-1.25	16GA FINISH NAIL 32MM GALV 2.5M	2500
SB16-1.50	16GA FINISH NAIL 38MM GALV 2.5M	2500
SB16-1.75	16GA FINISH NAIL 45MM GALV 2.5M	2500
SB16-2.00	16GA FINISH NAIL 50MM GALV 2.5M	2500
SB16-2.25	16GA FINISH NAIL 57MM GALV 2.5M	2500
SB16-2.50	16GA FINISH NAIL 65MM GALV 2.5M	2500

SZERSZÁM KIEGÉSZÍTŐK



* A teljes kötőelem kínálatról érdeklődjön kereskedőjénél.

Szerkezetépítés

GF33PT-E

RÖGZÍTŐELEM TÍPUSA



Termékjellemzők

- Vezeték nélküli szegezés
- Gumírozott fogórész
- Szakasos üzemeltetés
- Hordtáska



Modell:	Súly: kg	Tárkapacitás: db	Üzemi nyomás		LPA 1sd	Zajvédelem:		Patron: ml
			PSI:	BAR:		LWA 1sd	LPA 1s, 1m	
GF33PT-E	3.2	55	N/A	N/A	99	108	N/A	80

FELHASZNÁLÁS



Alkoss Valami Nagyat™

● Szerkezetépítés

KÖTŐELEM

Típus	Megnevezés	Mennyiségi egység
PT280R50-2M	33 PAPER TAPE 280-50 RING 2M	2000
PT280R50G8-2M	33 PAPER TAPE 280-50 RING GAL8 2M	2000
PT280R51SS-2M	33 PAPER TAPE 280-51 RING S-STEEL 2M	2000
PT280R63-2M	33 PAPER TAPE 280-63 RING 2M	2000
PT280R63G8-2M	33 PAPER TAPE 280-63 RING GAL8 2M	2000
PT280R63SS-2M	33 PAPER TAPE 280-63 RING S-STEEL 2M	2000
PT310R75-2M	33 PAPER TAPE 310-75 RING 2M	2000
PT310R75G8-2M	33 PAPER TAPE 310-75 RING GAL8 2M	2000
PT310R80SS-2M	33 PAPER TAPE 310-80 RING S-STEEL 2M	2000
PT310R90G8-2M	33 PAPER TAPE 310-90 RING GAL8 2M	2000

SZERSZÁM KIEGÉSZÍTŐK



SB-RC-sorozat Hordozható, nagy teljesítményű kompresszorok

A legújabb kompresszoraink fém kerettel vannak ellátva, mely ellenáll a környezeti hatásoknak, védi a szerkezetet, hogy hosszú távon is kimagasló teljesítményt nyújtson.



Termékjellemzők

6 literes tartály, 1,5 LE easy-start motor
Fém keret minden oldalon
Beépített fogantyú

5 méter légkábellel csomagolva
Kompakt, letisztult kivitel
Nyomásállítás és levegőcsatlakozás egyszerűen hozzáférhető

Technikai adatok

MODEL	VOLTAGE	WEIGHT	PUMP TYPE	HP	NOISE @4m		FREE AIR DELIVERY @7BAR		AIR DISPLACEMENT		OPERATING PRESSURE	
					Lwa	Lpa	L/Min	C.F.M	L/Min	C.F.M	Bar	PSI
SFC-RC6HP1.5-U	240	20kg	Lubricated	1.5	95 db	71 db	65	2.3	190	6.7	0-10	0-145
SFC-RC6-U110	110	20kg	Lubricated	1.5	95 db	71 db	65	2.3	190	6.7	0-10	0-145

POWER STATION Az igazi munkaállomás

Robosztus megjelenése, masszív kialakítása, teljesítménye, sokrétű felhasználhatósága teszi mindenféle építkezés, munkaállomás legmegbízhatóbb kompresszorává.



Termékjellemzők

Felfújható kerekek
Hordtáska dokkoló
Integrált kábel és légtömlő tartó
Ellenőrző panel
Kettős légcsonalokozás
Beépített fogantyú

Technikai adatok

MODEL	VOLTAGE	WEIGHT	PUMP TYPE	HP	NOISE @4m		FREE AIR DELIVERY @7BAR		AIR DISPLACEMENT		OPERATING PRESSURE	
					Lwa	Lpa	L/Min	C.F.M	L/Min	C.F.M	Bar	PSI
SFC-PS24HP2.5-U	240	22kg	Lubricated	2.5	95 db	73.4 db	122	4.3	250	8.8	0-10	0-145
SFC-PS24-U110	110	22kg	Lubricated	2.5	95 db	73.4 db	122	4.3	200	8.8	0-10	0-145



GB Stanley UKLogistics Centre

Gowerton Road
Brackmills Industrial Estate
Northampton
NN4 7BW
ENGLAND
Tel: +44 (0)870 1 630 630
Fax: +44 (0)870 1 670 670

bostitchuksales@stanleyworks.com

F Stanley-Bostitch

BP No. 90
112 Avenue Charles de Gaulle
91423 Morangis Cedex
FRANCE
Tel: +33 0 (1) 69 10 80 20
Fax: +33 0 (1) 69 10 80 67

stanley.france@stanleyworks.com

B Stanley Fastening Systems Benelux

NL Egide Walschaertsstraat 14-16
2800 Mechelen
BELGIUM
Tel: +32 15 47 38 00
Fax: +32 15 47 38 20

bostitch.benelux@stanleyworks.com
www.stanleyworks.be
www.stanleyworks.nl

E Stanley Iberia S.L.

Via Augusta, 13-15
Desp. 506
08006 Barcelona
SPAIN
Tel: +34 6 0788 6539
Fax: +34 9 3218 1065

Customer Services
Tel: +39 039 2389 454F
ax: +39 039 2389 320

D Stanley Bostitch GmbH

Bützgenweg 2,
D-45239 Essen
GERMANY
Tel: +49 201 43 77 90
Fax: +49 201 43 77 925

de.info@stanleyworks.com

I Stanley Italia SRL

Via Parco, 47
20046 Biassono
(MI)
ITALY
Tel: +39 039 2389.1
Fax: +39 039 2389.297

info@atro-bostitch.it
www.atro-bostitch.it

PL Stanley Fastening Systems Poland

ul Jerzmanowka 4
54-519 Wroclaw
POLAND
Tel: +48 7135 45501
Fax: +48 7135 44990

CZ TONA a.s. (Ltd)

Chvalovicka 326
289 11 Pecky
CZECH REPUBLIC
Tel: +420 321 737 542
Fax: +420 321 737 435

CH Stanley-Bostitch AG

Ringstrasse 14
8600 Dübendorf
Dübendorf,
SWITZERLAND
Tel: +41 (0) 1 802 80 90
Fax: +41 (0) 1 802 80 91

H Stantools Kft.

Zsolt u. 9.
Budapest 1016
HUNGARY
Tel: +361 785 6299

info@bostitchtools.hu

Az ön kereskedője

STANLEY BOSTITCH ONE YEAR LIMITED WARRANTY

Stanley Bostitch pneumatic tools are fully cycled and tested prior to despatch.

Stanley Bostitch warrants this product to the original purchaser for one year from the date of purchase against any defect in material or workmanship, and agrees to repair or replace, at Stanley Bostitch's option any defect of that material or workmanship.

This warranty is not transferable.

It only covers damage resulting from defects in material and workmanship, and it does not cover conditions or malfunctions resulting from normal wear, neglect, abuse, accident or repairs made by other than our regional repair centre or authorised warranty service centres.

Driver blades, bumpers, and O rings are considered normally wearing parts.

We are not liable for any indirect, consequential or incidental loss or damage of any kind (including loss of profits, revenue or contracts) or for any damage to or destruction of any property.

To obtain warranty service, return the product at your expense together with proof of purchase to our regional repair centre, or an authorised warranty centre.

All tool data shown is for comparative purposes only. Full Health & Safety technical data is available on request.

www.bostitch.com